

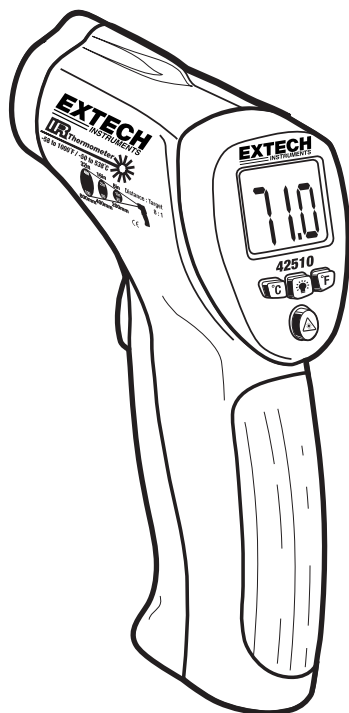
Bedienungsanleitung

EXTECH[®]
INSTRUMENTS

A FLIR COMPANY

**Mini-Infrarot-Thermometer für große
Temperaturbereiche
mit Laserpointer**

MODELL 42510



CE

Einführung

Wir gratulieren Ihnen zum Erwerb des IR-Thermometers, Modell 42510. Dieses Thermometer führt auf Knopfdruck kontaktfreie (infrarot) Temperaturmessungen durch. Der eingebaute Laserpointer verbessert die Zielgenauigkeit während das hintergrundbeleuchtete LCD und die handlichen Drucktasten für einen bequemen und ergonomischen Betrieb sorgen. Bei richtiger Handhabung und Pflege wird dieses Messgerät viele Jahre lang verlässlich arbeiten.

Sicherheit

- Seien Sie äußerst vorsichtig, wenn der Laserpointer eingeschaltet ist
- Zeigen Sie mit dem Laserstrahl nicht in Richtung der Augen von Personen und lassen Sie den Strahl nicht von einer reflektierenden Fläche in das Auge von Personen gelangen
- Benutzen Sie den Laser nicht in der Nähe explosiver Gase oder in anderen potenziell gefährlichen Gebieten



Technische Daten

Daten des Infrarotthermometers

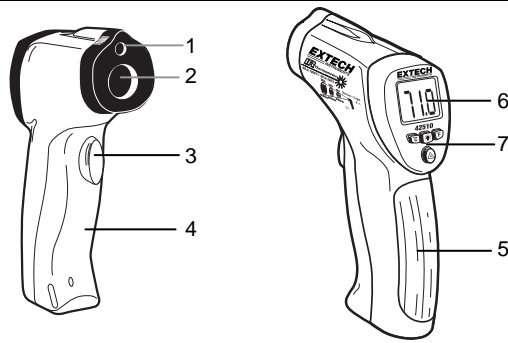
Messbereich / Auflösung	-50 bis 200°C (-58 bis 200°F) 200°C bis 538°C (200°F bis 1000°F)	0,1° 1°
Genauigkeit	± 1% des Messwertes oder ±1°C (1,8°F) je nachdem, was größer ist, von 15 bis 50°C (60 bis 113°F) ± 2 des Messwertes oder ±2°C (4°F) je nachdem, was größer ist, für den verbleibenden Bereich: -50 bis 537°C (-58 bis 1000°F) Hinweis: Die Genauigkeit ist für den folgenden Umgebungstemperaturbereich angegeben: 18 bis 28°C (64 bis 82°F)	
Emissionsgrad	0,95 Festwert	
Blickfeld	D/S = ca. 8:1 (D = distance (Entfernung, S = spot (Fläche))	
Laserleistung	Weniger als 1mW	
Spektralantwort	6 bis 14 µm (Wellenlänge)	

Allgemeine Daten


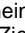

Display	Hintergrundbeleuchtetes LCD-Display mit Funktionssymbolen
Displayupdaterate	Ca. 1 Sekunde.
Betriebstemperatur	0°C bis 50°C (32°F bis 122°F)
Betriebsfeuchtigkeit	Max. 80% rF.
Energieversorgung	9-V-Batterie
Automatische Abschaltung	Messgerät schaltet automatisch nach 6 Sekunden ab
Gewicht	180g / 6,4 oz.
Abmessungen	82 x 42 x 160mm (3,2 x 1,6 x 6,3")

Beschreibung des Messgerätes

1. Strahl des Laserpointers
2. IR-Sensor
3. Messtrigger
4. Batteriefachabdeckung
5. Handgriff
6. LCD-Display
7. Funktionstasten



Betriebsanweisungen

1. Halten Sie das Messgerät an seinem Handgriff und zeigen Sie damit auf die zu messende Oberfläche.
2. Ziehen und halten Sie den orangenen Messtrigger, um das Messgerät einzuschalten und die Messung zu beginnen. Es erscheinen der Temperaturmesswert, das SCAN-Symbol, das Symbol des Emissionsgrades (E=0,95) und die Einheit der Messung. Hinweis: Ersetzen Sie die 9-V-Batterie, wenn das Display nicht aufleuchtet.
3. Beim fortgesetzten Drücken des Triggers:
 - a. Drücken Sie die Taste , um den Laserpointer einzuschalten. Wenn der Laser eingeschaltet ist, erscheint das Symbol  im Display über dem Temperaturmesswert. Zielen Sie mit dem roten Strahl etwa 1 Zentimeter über den Messpunkt (erneutes Drücken der Taste Laser schaltet den Laser wieder aus).
 - b. Wählen Sie die Temperatureinheit mit der Taste **°C** oder **°F** aus.
 - c. Drücken Sie die Taste , um die LCD-Hintergrundbeleuchtung einzuschalten.
4. Lassen Sie den Messtrigger los, der Messwert wird etwa 6 Sekunden lang im Display angezeigt (HOLD erscheint im Display). Danach schaltet sich das Messgerät automatisch aus.

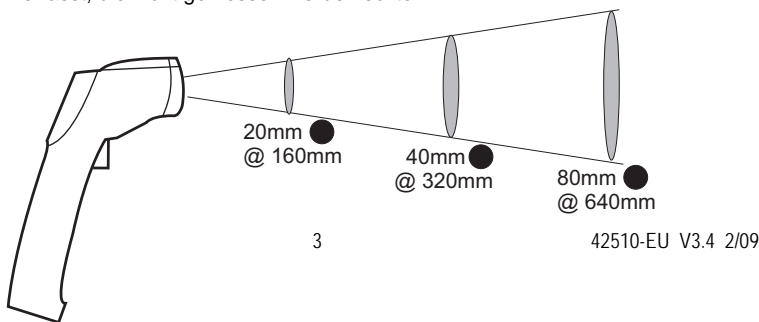
Anzeige der Bereichsüberschreitung

Wenn die Temperaturmessung 538°C (1000°F), übersteigt, zeigt das Messgerät Striche anstelle des Temperaturmesswertes an.

Blickfeld

Das Blickfeld des Messgerätes beträgt 8:1. Wenn das Messgerät beispielsweise 40 cm vom Ziel (Punkt) entfernt ist, so muss der Durchmesser des Zieles mindestens 5 cm betragen. Andere Entfernungen werden unten in der Abbildung angezeigt.


Beachten Sie, dass Messungen normalerweise mit einer Entfernung von weniger als 60 cm vom Ziel durchgeführt werden. Das Messgerät kann auch Messungen in größerer Entfernung durchführen, aber die Messungen könnten durch externe Lichtquellen beeinflusst werden. Außerdem könnte die Größe der Messfläche so groß sein, dass sie Oberflächen erfasst, die nicht gemessen werden sollten.



Messhinweise

1. Das zu messende Objekt sollte größer sein als die mit dem Diagramm für das Blickfeld berechnete Fläche (die Zielgröße).
2. Wenn die Oberfläche des zu messenden Objekts mit Frost, Öl, Schmutz usw. bedeckt ist, reinigen Sie diese vor der Messung.
3. Wenn die Oberfläche hochreflektierend ist, bringen Sie ein Abdeckband oder eine flache schwarze Farbe vor der Messung auf.
4. Das Messgerät kann keine genauen Messungen durch transparente Oberflächen wie Glas vornehmen.
5. Dampf, Staub, Rauch usw. können die Messungen behindern.
6. Das Messgerät kompensiert Abweichungen der Umgebungstemperatur. Es kann dennoch bis zu 30 Minuten dauern, bis sich das Messgerät auf extreme Wechsel der Umgebungstemperatur eingerichtet hat.
7. Um einen heißen Punkt zu finden, zielen Sie mit dem Messgerät außerhalb des interessanten Gebietes und scannen Sie dann über das Gebiet (in einer Auf- und Abbewegung) bis der heiße Punkt lokalisiert ist.

Batterieaustausch

Wenn das Symbol für niedrigen Batteriestand  im Display erscheint, tauschen Sie die Batterie des Messgerätes (9V) aus. Das Batteriefach befindet sich hinter der hellgrünen Tafel, die den Messtrigger umgibt (siehe Abbildung). Öffnen Sie das Batteriefach, indem Sie die hellgrüne Tafel vom Trigger schieben. Ersetzen Sie die 9-V-Batterie und setzen Sie den Batteriefachdeckel wieder ein.



Sie als Verbraucher sind rechtlich verpflichtet (**Batterieverordnung**), gebrauchte Batterien und Akkumulatoren zurückzugeben; **die Entsorgung in den Hausmüll ist verboten!**

Sie können Ihre Batterien / Akkumulatoren kostenlos an den Sammelstellen in Ihrer Gemeinde oder überall dort, wo Batterien verkauft werden, abgeben!

Entsorgung: Befolgen Sie die rechtlichen Vorschriften bezüglich der Entsorgung des Gerätes am Ende seiner Lebensdauer.

Copyright © 2009 Extech Instruments Corporation

Alle Rechte vorbehalten, einschließlich des Rechtes der vollständigen oder teilweisen Vervielfältigung in jeder Form.