

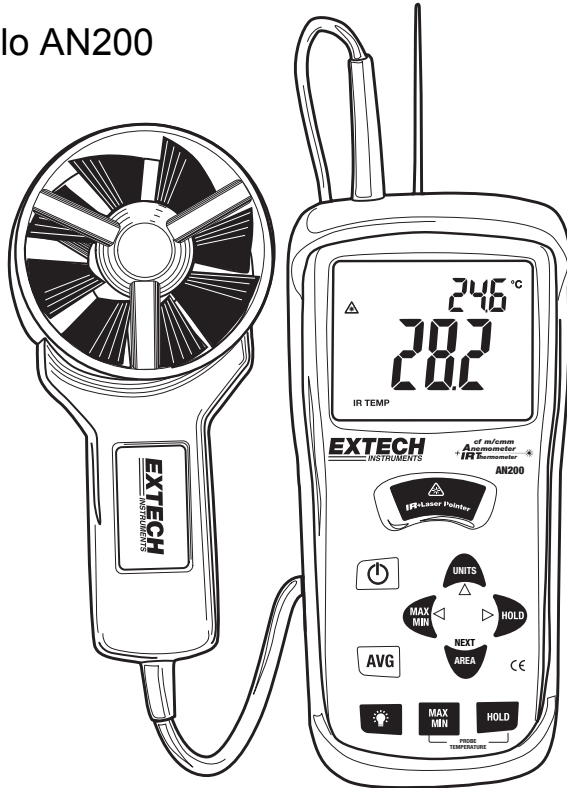
Manuale d'Istruzione

EXTECH[®]
INSTRUMENTS

A FLIR COMPANY

**Termo Anemometro CFM/CMM
con Termometro ad infrarossi**

Modello AN200



Introduzione

Grazie per aver acquistato questo Modello AN200 di Termo Anemometro CFM/CMM con Termometro ad infrarossi della Extech. Questo apparecchio misura la Velocità dell'Aria, il Flusso d'Aria (volume), la Temperatura dell'Aria (con la sonda) e la Temperatura di Superficie (con la funzione ad infrarossi). Lo schermo LCD, ampio e di facile lettura, dotato di retroilluminazione, è fornito di un doppio display oltre che di numerosi indicatori di stato. La funzione ad Infrarossi include un puntatore laser per agevolare le misurazioni. L'apparecchio, inoltre, può memorizzare fino a 16 dimensioni per l'area. Questo dispositivo, se utilizzato correttamente, fornirà anni di sicuro affidabile servizio.

AVVERTENZE

- L'utilizzo improprio di questo dispositivo può causare danni, shock, lesioni o morte. Leggere attentamente il manuale d'istruzioni prima dell'utilizzo.
- Controllare che non vi siano danni alla sonda e al misuratore. In tal caso, provvedere alla riparazione o alla sostituzione prima dell'utilizzo.
- Nel caso in cui il dispositivo venga utilizzato in maniera diversa rispetto a quella specificata dal produttore, la sicurezza dell'apparecchio potrebbe essere compromessa.
- Questo dispositivo non è un giocattolo. Tenere lontano dalla portata dei bambini. Contiene oggetti pericolosi e piccole parti che potrebbero essere ingoiate. Nel caso in cui questo avvenga, contattare immediatamente un medico.
- Non lasciare le batterie e il materiale d'imballaggio incustoditi, potrebbero causare danni ai bambini se usati come giocattoli.
- In caso in cui il dispositivo non venga utilizzato per un lungo periodo, rimuovere le batterie per evitare che si scarichino.
- Le batterie scadute o danneggiate possono causare cauterizzazione a contatto con la pelle. Utilizzare sempre dei guanti adatti durante l'utilizzo.
- Le batterie non sono a circuito corto. Non gettare nel fuoco.
- **Non guardare mai direttamente il raggio laser. Non orientare mai il raggio laser verso gli occhi.** I laser a basso voltaggio generalmente non presentano alcun pericolo, ma possono costituire un rischio nel caso in cui ci si sottoponga ad una esposizione prolungata.



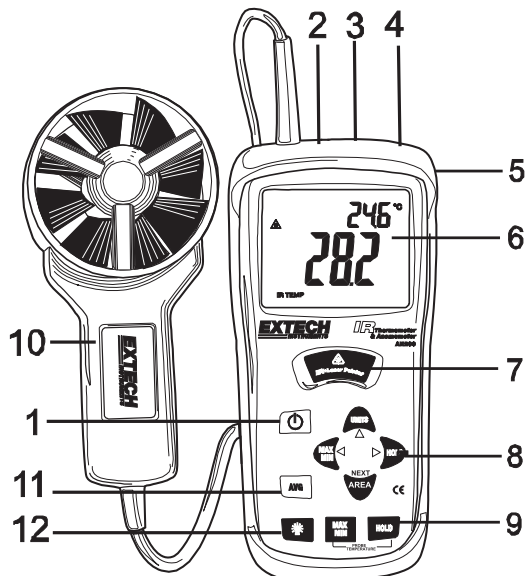
Specifiche Tecniche

Velocità dell'Aria	Campo di misura	Risoluzione	Precisione
m/s (metri/secondo)	0.40 - 30.00 m/s	0.01 m/s	± (3%rdg + 0.20 m/s)
km/h (kilometri/ora)	1.4 - 108.0 km/h	0.1 km/h	± (3%rdg + 0.8 km/h)
ft/min (piedi/minuto)	80 – 5900 ft/min	1 ft/min	± (3%rdg + 40 ft/m)
mph (miglia/ora)	0.9 – 67.0 mph	0.1 mph	± (3%rdg + 0.4 MPH)
Nodi	da 0.8 a 58.0 nodi	0.1 nodi	± (3%rdg + 0.4 nodi)
Flusso d'Aria	Campo di misura	Risoluzione	Area
CMM (metri cubi/minuto)	0-999999 m ³ /min	.1	da 0 a 999.9m ²
CFM (piedi cubi/minuto)	0-999999 ft ³ /min	.1	da 0 a 999.9ft ²
Temperatura dell'Aria	Campo di misura	Risoluzione	Precisione
	14 - 140°F (-10 - 60°C)	0.1°F/C	4.0°F (2.0°C)
Temperatura Infrarossi	Campo di misura	Risoluzione	Precisione
	da -58 a -4°F (da -50 a -20°C)	0.1°F/C	±9.0°F (5.0°C)
	da -4 a 500°F (da -20 a 260°C)	1°F/C	±2% lettura o ±4°F (2°C) qualunque sia maggiore

Circuito	Circuito a microprocessore personalizzato LSI
Display	Doppia funzione, 0.5" (13 mm), 4 cifre, LCD
Frequenza di campionamento	1 lettura al secondo circa
Sensori	Velocità/Flusso d'Aria: Elica con cuscinetti a sfera, a bassa resistenza. Sensori di Temperatura: Termistore di precisione tipo NTC e Infrarossi.
Risposta spettrale IR	da 6 a 14µm
Emissività IR	Fissa a 0.95
Rapporto Distanza IR	8:1
Frequenza di campionamento IR	2.5 letture al secondo circa
Autospegnimento	dopo 20 minuti, per preservare la durata delle batterie
Temperatura d'utilizzo	da 32°F a 122°F (da 0°C a 50°C)
Temperatura di conservazione	da 14 a 140°F (da -10 a 60°C)
Umidità d'utilizzo	<80% RH
Umidità di conservazione	<80% RH
Quota d'utilizzo	2000 metri (7000ft) max.
Batterie	Una da 9 volt (NEDA 1604)
Durata Batterie	80 ore circa. (l'utilizzo continuo della retroilluminazione e del laser riduce la durata delle batterie a 2-3 ore circa)
Corrente Batterie	8.3 mA DC circa
Peso	1.6 lbs. (725g) incluse batterie & sonda
Dimensioni	Unità Centrale: 7.0 x 2.9 x 1.2" (178 x 74 x 33mm) Sensore: 2.75" (70mm) di diametro

Descrizione del Misuratore

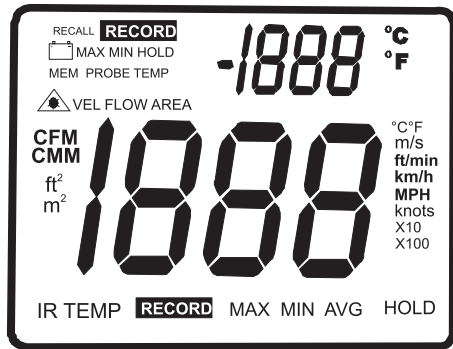
1. Tasto ON/OFF
2. Jack di Input della sonda
3. Puntatore Laser
4. Sensore IR
5. Gomma protettiva
6. Display LCD
7. Tasto di misurazione Termometro IR
8. Tasti Flusso d'Aria (4)
9. Tasti Temperatura dell'Aria (2)
10. Ventola
11. Tasto per la Media del Flusso d'Aria
12. Tasto Retroilluminazione



Nota: Il vano batterie, il supporto inclinato e il cavalletto si trovano nella parte posteriore dell'apparecchio.

Tastiera

- Premere per accendere o spegnere il misuratore.
- **IR + Puntatore Laser** Tenere premuto per misurare.
- **MAX/MIN** Registrare e memorizzare i valori massimi e minimi relativi al flusso e alla velocità d'aria. Il tasto ◀ (LEFT) serve inoltre per modificare il punto decimale, in modalità AREA.
- **UNITS** Premere per selezionare la modalità d'utilizzo. In modalità FLUSSO, il misuratore indica il *volume* dell'aria. In modalità VELOCITA', indica la *velocità* dell'aria. Il tasto ▲ (UP) serve inoltre ad aumentare i numeri, in modalità AREA.
- **HOLD** Premere per bloccare la visualizzazione dei valori sul display. Premere nuovamente per sbloccare. Il tasto ▶ (RIGHT) serve inoltre a modificare le cifre, in modalità AREA.
- **AREA** Tenere premuto per immettere manualmente l'area di un condotto, in modalità CFM o CMM.
Tenere premuto per scorrere le posizioni in memoria.
Questo tasto, inoltre, cancella i dati in memoria, in modalità MEDIA.
- Premere per accendere o spegnere la retroilluminazione. Tenere premuto per disabilitare lo spegnimento automatico.
- **MAX/MIN (Temperatura)** Premere per registrare e memorizzare i valori massimi e minimi relativi alla temperatura dell'aria.
- **HOLD (Temperatura)** Premere per bloccare la visualizzazione dei valori della temperatura sul display. Premere nuovamente per sbloccare.
- **AVG** Tenere premuto per passare alla modalità MEDIA. E' possibile calcolare fino a 20 medie.




- **MAX** (in alto): funzione Max Hold per la misurazione della Temperatura dell'Aria
- **HOLD** (in alto): funzione Data Hold per la misurazione della Temperatura dell'Aria
- **PROBE TEMP**: quest'icona ricorda che le cifre in alto sul display rappresentano la Temperatura dell'Aria (Ventola)
-  : indica che il puntatore laser è acceso
- **IR TEMP**: indica che le cifre più grandi sul display rappresentano la misurazione della Temperatura IR
- **VEL**: indica che il misuratore è in modalità Velocità dell'Aria
- **FLOW**: indica che il misuratore è in modalità Flusso d'Aria
- **MAX** (in basso): Max Hold per le funzioni Temperatura IR e RH
- **HOLD** (in basso): Data Hold per le funzioni Temperatura IR e RH
- °C / °F: unità di misura della temperatura
- **CFM/CMM**: unità di misura del flusso d'aria
- **Ft², m²**: unità di misura delle dimensioni dell'area
- **m/s, ft/min, km/h, MPH, nodi**: unità di misura della velocità dell'aria
- **X10, X100**: moltiplicatori dei valori registrati relativi al flusso d'aria
- **AVG**: modalità Media dell'Aria
- **RECORD**: indica che la funzione di registrazione dei valori min/max è attiva (icona in alto per la temperatura, icona in basso per l'aria)
- Le cifre più grandi al centro del display indicano l'Umidità Relativa e la Temperatura IR
- Le cifre più piccole in alto e sulla destra del display indicano la Temperatura della Sonda
-  Indicatore di batterie scariche

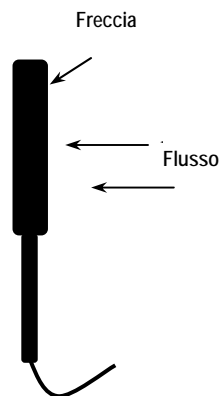
Come connettere la Ventola

1. Inserire la spina della ventola nella presa a sensore, situata in alto, del misuratore. La spina e la presa sono calettate, cosicché la spina possa adattarsi alla presa solo in un modo.
2. Girare attentamente la spina finché questa non sia perfettamente allineata con la presa, quindi premere con forza. Evitare di premere con troppa forza o di torcere la spina da una parte all'altra.
3. Se la ventola non è connessa al misuratore o se il sensore è difettoso, il display indicherà alcune linee tratteggiate al posto della lettura della velocità dell'aria.


Misurazioni della Velocità dell'Aria

1. Accendere il misuratore premendo il tasto  ON/OFF.
2. Premere il tasto **UNITS** per selezionare l'unità di misura desiderata. **NOTA:** All'accensione, il misuratore visualizzerà l'ultima unità di misura immessa.
3. Inserire il sensore nel flusso d'aria. Assicurarsi che l'aria entri nella ventola, come indicato dall'immagine della freccia posizionata all'interno della ventola. Consultare il diagramma.
4. Il display visualizzerà le letture della velocità e della temperatura dell'aria. Lo schermo principale più grande indica la lettura della velocità, mentre quello più piccolo, situato in alto a destra, indica la lettura della temperatura.

Ventola (Vista Sezione Laterale)




Misurazioni della Velocità dell'Aria (calcolo della media fino a 20 punti)

1. Per passare alla modalità Media 20 Punti tenere premuto il tasto  **AVG** fino a quando non viene emesso un doppio segnale acustico. L'icona **AVG** apparirà quindi sul display.
2. Procedere con la misurazione e premere il pulsante **AVG**. Sarà emesso un singolo segnale acustico e l'icona **HOLD** apparirà sul display.
3. La lettura media verrà visualizzata sul display, mentre il numero totale delle letture eseguite apparirà nell'angolo superiore destro dello schermo. Dopo 5 secondi, il display rivisualizzerà l'ultima lettura eseguita. (**IMPORTANTE:** si noti che le letture medie rimarranno indicate sul display per soli 5 secondi e non potranno essere rivisualizzate.)
4. Ripetere i passaggi 2 - 3 finché non siano stati misurati tutti i punti desiderati.
5. Premere il tasto **AREA** per cancellare i dati in memoria relativi alla media effettuata su più punti.
6. Per tornare alla modalità di misurazione della velocità standard, tenere premuto il tasto **AVG** finché non verrà emesso un doppio segnale acustico.

Nota: Per tornare al normale funzionamento in modalità **AVG**, tenere premuto il pulsante **AVG** fino a quando il misuratore non emetterà un doppio segnale acustico.

Misurazioni del Flusso d'Aria (CMM / CFM)

1. Accendere il misuratore premendo il tasto  ON/OFF.
2. Premere il tasto **UNITS** per selezionare l'unità di misura desiderata: CMM (metri cubi al minuto) o CFM (piedi cubi al minuto). **NOTA:** All'accensione, il misuratore visualizzerà l'ultima unità di misura immessa.
3. Per immettere l'area in m² o ft², tenere premuto il tasto **AREA** finché non verrà emesso un doppio segnale acustico. La cifra situata più a sinistra sul display inferiore comincerà a lampeggiare.
4. Utilizzare il tasto ▲ (UP) per modificare la cifra lampeggiante
Utilizzare il tasto ◀ (LEFT) per spostare il decimale
Utilizzare il tasto ▶ (RIGHT) per selezionare le altre cifre.
Dopo aver immesso tutte le cifre, tenere premuto il tasto **AREA** (finché non viene emesso un doppio segnale acustico) per memorizzare l'area e tornare alla modalità di misurazione CFM o CMM.
5. Inserire il sensore nel flusso d'aria. Assicurarsi che l'aria entri nella ventola, come indicato dall'immagine della freccia posizionata all'interno della ventola ←
Consultare il diagramma.

Il misuratore ha 16 posizioni di memoria (8 per CFM e 8 per CMM) che possono essere utilizzate per memorizzare e visualizzare in ogni momento le dimensioni dell'area usate più di frequente.

1. Premere il pulsante **AREA** fino a quando non viene emesso un doppio segnale acustico. Un numero di posizione di memoria verrà visualizzato nella parte superiore destra dello schermo ad indicare proprio la posizione di memoria.
2. Premere il pulsante **AREA** per scorrere le posizioni di memoria e scegliere infine quella desiderata. Dopo averla selezionata, immettere le dimensioni desiderate.
Utilizzare il tasto ▲ (UP) per modificare la cifra lampeggiante
Utilizzare il tasto ◀ (LEFT) per spostare il decimale
Utilizzare il tasto ▶ (RIGHT) per selezionare le altre cifre.
Dopo aver immesso tutte le cifre, tenere premuto il tasto **AREA** (finché non viene emesso un doppio segnale acustico) per memorizzare l'area e tornare alla modalità di misurazione CFM o CMM.

Per selezionare ed utilizzare una dimensione già presente in memoria, tenere premuto il tasto **AREA** finché non viene emesso un doppio segnale acustico.

Premere il tasto **AREA** per scorrere le 8 posizioni di memoria. Per ritornare alla modalità di misurazione CFM o CMM, tenere premuto il tasto **AREA** finché non viene emesso un doppio segnale acustico.

Misurazioni del Flusso d'Aria (calcolo della media fino a 20 punti)

1. Per passare alla modalità Media 20 Punti tenere premuto il tasto **AVG** fino a quando non viene emesso un doppio segnale acustico. L'icona **AVG** apparirà quindi sul display.
2. Procedere con la misurazione e premere il pulsante **AVG**. Sarà emesso un singolo segnale acustico e l'icona **HOLD** apparirà sul display.
3. La lettura media verrà visualizzata sul display, mentre il numero totale delle letture eseguite apparirà nell'angolo superiore destro dello schermo. Dopo 5 secondi, il display rivisualizzerà l'ultima lettura eseguita. (IMPORTANTE: si noti che le letture medie rimarranno indicate sul display per soli 5 secondi e non potranno essere rivisualizzate.)
4. Ripetere i passaggi 2 - 3 finché non siano stati misurati tutti i punti desiderati.
5. Premere il tasto **AREA** per cancellare i dati in memoria relativi alla media effettuata su più punti.
6. Per tornare alla modalità di misurazione della velocità standard, tenere premuto il tasto **AVG** finché non verrà emesso un doppio segnale acustico.

Blocco Dati (Velocità dell'Aria/Flusso d'Aria)

1. Durante le misurazioni, premere il tasto **HOLD** per bloccare la visualizzazione della lettura della velocità e del flusso dell'aria. Questo consentirà di visualizzare anche in seguito i dati registrati.
2. L'icona **HOLD** apparirà sul display inferiore.
3. Premere di nuovo **HOLD** per tornare al normale funzionamento.

Registrazione MAX/MIN/AVG (Velocità dell'Aria/Flusso d'Aria)

Questa funzione consente all'utente di memorizzare e visualizzare i valori massimi (MAX), minimi (MIN) e medi (AVG).

1. Premere il tasto **MAX/MIN**. Le icone **AVG** e **RECORD**, insieme alle letture relative ai valori medi registrati, verranno visualizzate sul display e il misuratore comincerà a tracciare i valori massimi, minimi e medi.
2. Premere di nuovo il tasto **MAX/MIN**. L'icona **MAX** apparirà sul display, insieme alla lettura del valore massimo.
3. Premere ancora il tasto **MAX/MIN** per visualizzare il valore minimo. L'icona **MIN** e il valore corrispondente verranno visualizzati quindi sul display.
4. Premere di nuovo il tasto **MAX/MIN** per visualizzare l'attuale lettura. **NOTA:** il misuratore continuerà a registrare i valori massimi, minimi e medi.
5. Per terminare la registrazione dei valori massimi, minimi e medi e tornare al normale funzionamento, premere una volta il tasto **AREA** durante la visualizzazione della lettura corrente.

Unità di Temperatura

1. Rimuovere il rivestimento protettivo in gomma e selezionare le unità di temperatura desiderate usando l'interruttore °F/°C situato nel vano batterie.
2. Rimettere il rivestimento protettivo e collegare il sensore alla presa situata in alto del misuratore.

Blocco Dati (Temperatura dell'Aria)

1. Durante le misurazioni, premere il tasto **PROBE TEMPERATURE HOLD** per bloccare la visualizzazione della lettura della temperatura dell'aria.
2. L'icona **HOLD** apparirà sul display inferiore.
3. Premere di nuovo **PROBE TEMPERATURE HOLD** per tornare al normale funzionamento.


Registrazione MAX/MIN (Temperatura dell'Aria)

Questa funzione consente all'utente di memorizzare e visualizzare i valori massimi (MAX) e minimi (MIN).

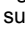
1. Premere il tasto TEMPERATURE MAX/MIN una volta. L'icona **MAX** verrà visualizzata sul display e il misuratore comincerà a tracciare i valori massimi e minimi.
2. Premere di nuovo il tasto per visualizzare il valore minimo. L'icona **MIN** e il valore corrispondente verranno visualizzati quindi sul display.
3. Premere di nuovo il tasto per tornare al normale funzionamento.

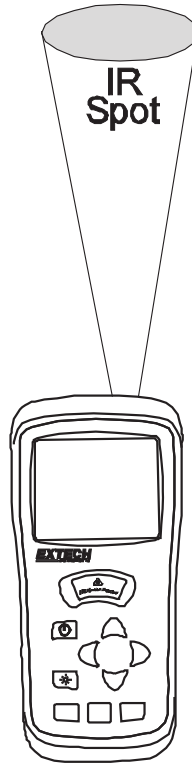
Spegnimento Automatico

Per preservare la durata delle batterie, il misuratore si spegne automaticamente dopo 20 minuti. Per disabilitare questa funzione:

1. Spegnerne il misuratore.
2. Tenere premuto il tasto  (Retroilluminazione) durante l'accensione del misuratore.
3. L'icona "dis APO" apparirà sul display. Da questo momento in poi, la funzione di Spegnimento Automatico è disabilitata.
4. Notare che la funzione di autospegnimento si riabilita automaticamente ad ogni accensione del dispositivo.
5. Notare inoltre che la funzione di autospegnimento è disabilitata nelle modalità CFM/CMM o MEDIA.

Misurazioni della Temperatura con Infrarossi (Senza Contatto)

1. Il sensore ad Infrarossi è situato nella parte superiore del misuratore.
2. Puntare il sensore verso la superficie che si desidera misurare.
3. Tenere premuto il tasto **IR** per procedere alla misurazione della temperatura di superficie dell'oggetto in questione. Le icone **IR TEMP** e  appariranno sul display. Il puntatore laser si azionerà automaticamente per agevolare la misurazione.
4. La temperatura di superficie apparirà al centro del display (cifre più grandi). La temperatura visualizzata è relativa all'area compresa dal fascio laser.
5. Al rilascio del tasto **IR**, il puntatore laser si spegne e la lettura così eseguita si blocca sul display (blocco dati) per circa 3 secondi.
6. Si noti che la ventola (Temperatura dell'Aria) continuerà a monitorare la temperatura durante i test ad infrarossi e che la sua temperatura verrà visualizzata sullo schermo in alto (cifre più piccole).
7. Dopo circa 3 secondi, il misuratore tornerà a visualizzare il Flusso e la Temperatura dell'Aria.




Spot Infrarossi

ATTENZIONE: Non guardare mai direttamente il raggio laser. Non orientare mai il raggio laser verso gli occhi. I laser a basso voltaggio generalmente non presentano alcun pericolo, ma possono costituire un rischio nel caso in cui ci si sottoponga ad una esposizione prolungata.



Sostituzione delle Batterie

Quando  appare sul display, le batterie da 9V devono essere sostituite.

1. Disconnettere la ventola
2. Rimuovere il rivestimento protettivo in gomma del misuratore
3. Utilizzare un cacciavite a lama piatta oppure una moneta per aprire il vano batterie situato sul lato posteriore
4. Sostituire con nuove batterie da 9V
5. Chiudere il vano batterie e rimettere il rivestimento protettivo.



Il consumatore finale è obbligato per legge (**ordinanza sulle Batterie**) a riconsegnare tutte le batterie e gli accumulatori usati; **è proibito lo smaltimento nei rifiuti domestici!**

Le batterie e gli accumulatori usati possono essere consegnati gratuitamente presso i punti raccolta nelle nostre filiali nella propria comunità o in qualsiasi punto vendita di batterie/accumulatori!

Smaltimento



Seguire le clausole legali applicabili allo smaltimento dell'apparecchio al termine del suo ciclo di vita.

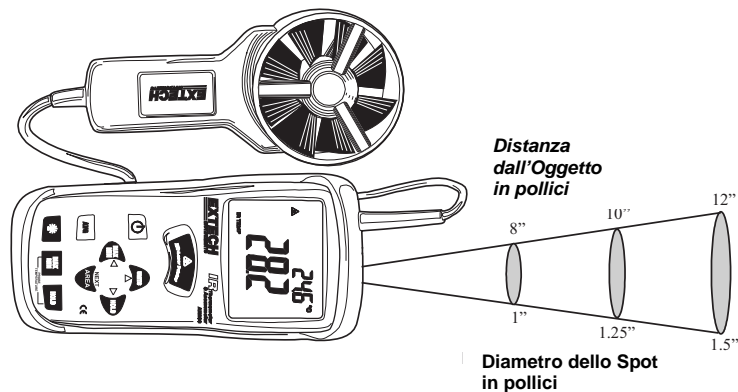
Considerazioni sulle Misurazioni ad Infrarossi

- Durante le misurazioni ad infrarossi, il misuratore si calibra automaticamente in base ai cambiamenti di temperatura dell'ambiente. Si noti che in caso di estremo cambiamento di temperatura, il misuratore potrebbe impiegare 30 minuti per la calibrazione.
- In caso si passi velocemente dalla misurazione di una bassa temperatura a quella di un'alta temperatura, il misuratore potrebbe impiegare diversi minuti per stabilizzarsi, come conseguenza del processo di raffreddamento del sensore ad infrarossi.
- Se la superficie dell'oggetto in esame è coperta da gelo, olio, sporcizia, ecc., pulire prima di procedere alle misurazioni.
- Se la superficie dell'oggetto in esame è altamente riflettente, applicare del nastro adesivo oppure uno strato di vernice nera prima della misurazione.
- Vapore, polvere, fumo, ecc., possono ostacolare le misurazioni.
- Per identificare un punto surriscaldato, puntare il misuratore al di fuori dell'area d'interesse, quindi analizzare tutta la superficie (con un movimento dall'alto verso il basso) fino a localizzare il punto in questione.

Teoria degli Infrarossi

I termometri IR misurano la temperatura superficiale di un oggetto. Il sensore ottico del misuratore percepisce l'energia emessa, riflessa e trasmessa, e la raccoglie nel detector del misuratore. Il circuito del dispositivo traduce le informazioni così ottenute in letture visualizzabili sul display.

Assicurarsi che l'obiettivo desiderato sia più grande rispetto allo spot, come illustrato nel diagramma in basso. Man mano che la distanza da un oggetto aumenta, anche le dimensioni dell'area calcolata dal misuratore diventano più grandi. Il rapporto del campo di visione del misuratore è di 8:1, ciò vuol dire che se il misuratore si trova ad una distanza di 8 pollici dall'obiettivo, il diametro (spot) dell'oggetto in esame deve essere di almeno 1 pollice. Altre distanze sono mostrate nel diagramma del campo di visione, riportato qui di seguito.



Emissività

Le superfici di materiali più organici e quelle dipinte o ossidate hanno un'emissività di 0.95. Le letture risulteranno inesatte in caso si misurino superfici lucide o verniciate. Per compensare, coprire quindi la superficie in esame con nastro adesivo o vernice nera. Aspettare fino a quando il nastro non abbia raggiunto la stessa temperatura del materiale sottostante, quindi procedere alla misurazione della temperatura del nastro o della superficie verniciata.

Tavola di Emissività Termica dei Materiali Comuni

Materiale	Emissività
Asfalto	da 0.90 a 0.98
Calcestruzzo	0.94
Cemento	0.96
Sabbia	0.90
Terreno	da 0.92 a 0.96
Acqua	0.67
Ghiaccio	da 0.96 a 0.98
Neve	0.83
Vetro	da 0.85 a 1.00
Ceramica	da 0.90 a 0.94
Marmo	0.94
Intonaco	da 0.80 a 0.90
Malto	da 0.89 a 0.91
Mattone	da 0.93 a 0.96

Stoffa (nera)	0.98
Pelle umana	0.98
Pelle, cuoio	da 0.75 a 0.80
Carboncino (polvere)	0.96
Lacca	da 0.80 a 0.95
Lacca (opaca)	0.97
Gomma (nera)	0.94
Plastica	da 0.85 a 0.95
Legno	0.90
Carta	da 0.70 a 0.94
Ossidi di cromo	0.81
Ossidi di rame	0.78
Ossidi di ferro	da 0.78 a 0.82
Tessuti	0.90

Equazioni e Conversioni Utili

Equazione dell'Area per condotti rettangolari o quadrati

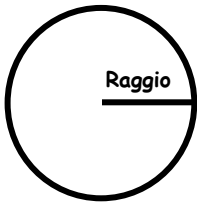


Altezza (H)

Base (W)

$$\text{Area (A)} = \text{Base (W)} \times \text{Altezza (H)}$$

Equazione dell'Area per condotti circolari



Raggio

$$\text{Area} = (A) = \pi \times r^2$$

Dove $\pi = 3.14$ e $r^2 = \text{raggio} \times \text{raggio}$

Equazioni Cubiche

$$\begin{aligned} \text{CFM (ft}^3/\text{min)} &= \text{Velocità dell'Aria (ft/min)} \times \text{Area (ft}^2) \\ \text{CMM (m}^3/\text{min)} &= \text{Velocità dell'Aria (m/sec)} \times \text{Area (m}^2) \times 60 \end{aligned}$$

NOTA: Le Misurazioni effettuate in pollici devono essere convertite in *piedi* o *metri* prima di usare le formule sopra elencate.

Tavola di Conversione delle Unità di Misura

	m/s	ft/min	nodi	km/h	MPH
1 m/s	1	196.87	1.944	3.6	2.24
1 ft/min	0.00508	1	0.00987	0.01829	0.01138
1 nodo	0.5144	101.27	1	1.8519	1.1523
1 km/h	0.2778	54.69	0.54	1	0.6222
1 MPH	0.4464	87.89	0.8679	1.6071	1

Copyright © 2008 Extech Instruments Corporation

Tutti i diritti sono riservati incluso il diritto di riproduzione totale o parziale in ogni forma.
www.extech.com