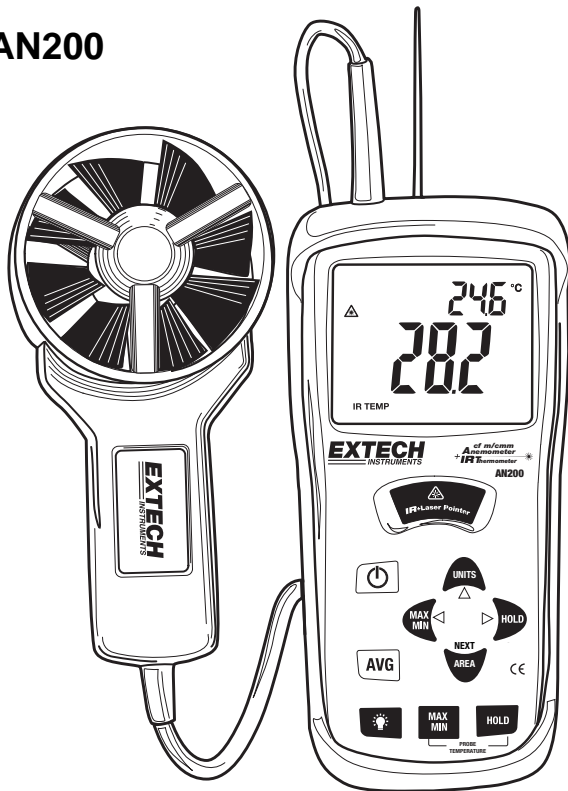


Manual del usuario

EXTECH[®]
INSTRUMENTS
A FLIR COMPANY

**Térmo-Anemómetro PCM/MCM
+ Termómetro infrarrojo**

Modelo AN200



Introducción

Agradecemos su compra del Termo-Anemómetro PCM/MCM con termómetro infrarrojo de Extech. Este instrumento mide velocidad del aire, flujo del aire (volumen), temperatura del aire (con sonda) y temperatura de superficie (con la función infrarroja). La gran LCD retroiluminada incluye indicador primario y secundario además diversos indicadores de estado. La función infrarrojo incluye un conveniente puntero láser. Adicionalmente, el medidor guarda las dimensiones de 16 áreas para facilitar la recuperación. Este medidor se embarca probado y calibrado y con uso apropiado le proveerá muchos años de servicio confiable.

PRECAUCIONES

- El uso inapropiado de este medidor puede causar daños, choque, lesiones o la muerte. Lea y comprenda este manual de usuario antes de operar el medidor.
- Revise que el medidor no tengan daños antes de operar el medidor.
- Si el equipo se usa en una manera no especificada por el fabricante, la protección ofrecida por el equipo puede ser afectada.
- Este dispositivo no es un juguete y no debe llegar a manos de niños. Contiene objetos peligrosos y piezas pequeñas que los niños pueden tragar. En caso de que un niño trague alguna, por favor llame inmediatamente a un médico.
- No deje las baterías y material de empaque sin atención; pueden ser un peligro para los niños si los usan como juguetes.
- Si no va a usar el dispositivo durante largo tiempo, quite las baterías para prevenir que se derramen.
- Las baterías dañadas o vencidas pueden causar cauterización al contacto con la piel. Por lo tanto, es recomendable usar siempre guantes para tales casos.
- Verifique que las baterías no están en corto. No deseche las baterías en fuego.

Seguridad

- Extreme sus precauciones cuando el puntero láser esté activo
- NO apunte el haz hacia los ojos de alguien o permita que al haz sea dirigido hacia los ojos desde una superficie reflectante
- No use el láser cerca de gases explosivos o en otras áreas potencialmente explosivas



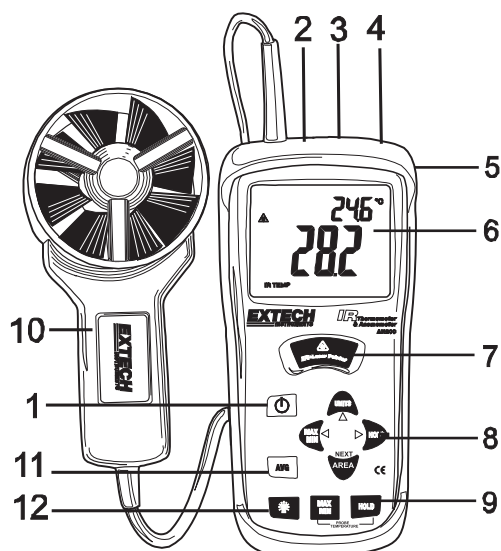
Especificaciones

Velocidad del aire	Escala	Resolución	Precisión
m/s (metros x segundo)	0.40 - 30.00 m/s	0.01 m/s	± (3%lect. + 0.20 m)
Km/h (kilómetros/hora)	1.4 - 108.0 km/h	0.1 km/h	± (3%lect + 0.8 km/hr)
ft/min (pies x minuto)	80 – 5900 ft/min	1 ft/min	± (3%lect. + 40 /m)
mph (millas x hora)	0.9 – 67.0 mph	0.1 mph	± (3%lect. + 0.4 MPH)
nudos (MPH náuticas)	0.8 a 58.0 nudos	0.1 nudos	± (3%lect. + 0.4 nudos)
Flujo del aire	Escala	Resolución	Área
MCM (m. cúbicos/min)	0-999999 m ³ /min	.1	0 a 999.9m ²
PCM (pies cúbicos/min)	0-999999 ft ³ /min	.1	0 a 999.9ft ²
Temperatura del aire	Escala	Resolución	Precisión
	-10 – 60°C (14 - 140°F)	0.1°F/C	2.0°C (4.0°F)
Temperatura por infrarrojo	Escala	Resolución	Precisión
	-50 a -20°C (-58 a -4°F)	0.1°F/C	±5.0°C (9.0°F)
	-20 a 260°C (-4 a 500°F)	1°F/C	±2% lectura ó ±2°C (4°F) la que sea mayor

Circuito	Circuito microprocesador LSI especial
Pantalla	LCD con 4 dígitos de 13 mm (0.5") función doble
Tasa de muestreo	1 lectura por segundo aprox.
Sensores	Sensor de velocidad/flujo del aire: Brazos de veleta en ángulo convencionales con rodamiento de baja fricción
Sensores de temperatura:	Termistor de precisión tipo NTC e infrarrojo
Resp. al espectro IR	6 a 14µm
Emisividad IR	0.95 fija
Relación de distancia IR	8:1
Tasa de muestreo IR	2.5 lecturas por segundo aprox.
Apagado automático	Apagado automático después de 20 minutos para conservar vida de la batería
Temp. de operación	0°C a 50°C (32°F a 122°F)
Temperatura de almacenamiento	-10 a 60° C (14 a 140°F)
Humedad de operación	<80% HR
Humedad de almacenamiento	<80% HR
Altitud de operación	2000 metros (7000ft) máximo
Baterías	Una batería de 9 voltios (NEDA 1604)
Vida de la batería	80 horas aprox. (uso continuo de retroiluminación y Láser reduce la vida de la batería a aproximadamente 2 a 3 horas)
Corriente de la batería	8.3 mA CD aprox.
Peso	1.6 lbs. (725g) incluye batería y sonda
Dimensiones	Instrumento principal 178 x 74 x 33mm (7.0 x 2.9 x 1.2") Cabeza del sensor 70mm (2.75") Diámetro

Descripción del medidor

1. Botón ON/OFF
2. Enchufe de sonda
3. Puntero láser
4. Sensor IR
5. Funda de hule
6. Pantalla LCD
7. Botón de medición del termómetro IR
8. Botones para flujo de aire (4)
9. Teclas de función (2) temperatura del aire
10. Veleta
11. Botón promedio de flujo de aire
12. Botón retroiluminación

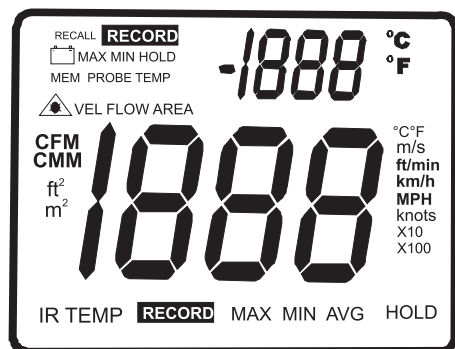


Nota: El compartimiento de la batería, soporte inclinado y montaje para trípode se encuentran atrás del instrumento

Teclado

	Presione para encender o apagar el medidor.
IR + Puntero láser	Presione y sostenga para medir
MÁX / MIN	Registrar y guardar lecturas mayor y menor de flujo o velocidad del aire. ◀ (IZQUIERDA) además sirve como botón para cambio del punto decimal en modo ÁREA
UNIDADES	Presione para seleccionar el modo de operación. En modo FLUJO, el medidor indica el <i>volumen</i> de aire. En modo VELOCIDAD, el medidor indica la <i>velocidad</i> del aire. ▲ (ARRIBA) sirve como botón de aumento de número en modo ÁREA.
RETENCIÓN	Presione para congelar la lectura indicada. Presione de nuevo para destrabar el indicador. ▶ (DERECHO) además sirve como botón para cambio del dígito en modo ÁREA.
ÁREA	Presione y sostenga para teclear el área del conducto en modo PCM o MCM. Presione y sostenga para ver las posiciones de memoria. Este botón además borra la memoria en modo de ponderación.
	Presione para apagar/encender la retroiluminación. Sostenga para desactivar apagado automático.
MÁX / MIN (Temperatura)	Presione para registrar y guardar las lecturas más alta y baja de la temperatura del aire.
RETENCIÓN (Temperatura)	Presione para congelar la lectura indicada de temperatura. Presione de nuevo para destrabar el indicador.
PROM	Presione y sostenga para modo promedio, hasta 20 lecturas

Disposición de pantalla




MÁX	(Arriba de la LCD): Función de retención de máximos activada para la función de temperatura del aire
RETENCIÓN	(Arriba de la LCD): Función de retención de datos activada para la función de temperatura del aire
PROBE TEMP:	Recordatorio de que los dígitos de arriba de la LCD representan la temperatura del aire (Velela)
	Indica que el puntero láser está encendido
IR TEMP:	Indica que los dígitos más grandes de la LCD representan la medida IR de temperatura
VEL:	indica que el medidor está en modo Velocidad del aire
FLOW:	indica que el medidor está en modo flujo de aire
MAX	(inferior de LCD): Retención de máximos para la función de temperatura IR y HR
RETENCIÓN	(inferior de LCD): Retención de datos para la función de temperatura IR y función HR
°C / °F:	Unidades de temperatura de medidas
PCM/MCM:	unidades de medida de flujo de aire
Ft², m²:	unidades para dimensiones de área
m/s, ft/min, km/h, MPH, nudos:	unidades de medida de velocidad del aire
X10, X100:	multiplicadores para lecturas de flujo de aire
PROM:	Modo de promedio de aire
REGISTRO:	indica que la función MIN/MAX está activa (arriba para Temp., abajo para aire)
	Dígitos grandes al centro del LCD para humedad relativa y temperatura IR
	Dígitos más pequeños arriba de la LCD para temperatura de la sonda
	Indicador de batería débil

Operación

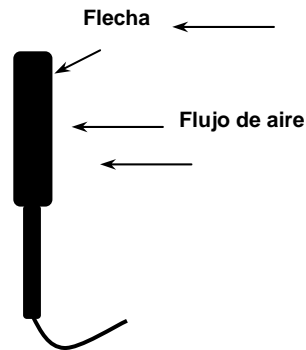
Conexión de la veleta

1. El conector de la veleta se inserta en el enchufe del sensor arriba del medidor. El conector y enchufe están conformados para acoplarse sólo de una manera.
2. Gire el conector hasta que se alinee con el enchufe y empuje firmemente para insertar. No ejerza presión excesiva o intente torcer el conector hacia los lados.
3. Si la veleta no está conectada al medidor o si el sensor está defectuoso, la pantalla LCD indicará guiones en lugar de una lectura de velocidad del aire.

Mediciones de velocidad del aire

1. Use el botón ON/OFF  para encender el medidor.
2. Presione el botón **UNIT** para seleccionar la unidad de medida. **NOTA:** El encender el medidor indicará la unidad de medida activa al apagar.
3. Coloque el sensor en el caudal de aire. Asegure que el aire entra a la veleta como indica la calcomanía de flecha colocada dentro de la veleta. Consulte el diagrama.
4. Vea la lectura de velocidad y temperatura del aire en la pantalla LCD. La pantalla LCD principal indica la lectura de velocidad del aire. La indicación superior derecha de la LCD indica la lectura de la temperatura.

Vista lateral de la veleta




Mediciones de velocidad del aire (Ponderación hasta 20 puntos)

1. Para entrar al modo de ponderación de 20 puntos, presione y sostenga el botón **AVG** hasta que emita dos pitidos. Se muestra el icono **AVG**.
2. Tome una medida y presione el botón **AVG** (promedio). Escuchará un pitido singular y en pantalla aparecerá el icono **HOLD** (retención).
3. Se indica la lectura promedio y la cantidad de lecturas medidas aparece en la esquina superior derecha de la pantalla. Después de 5 segundos, la pantalla regresa a la lectura actual. (**IMPORTANTE:** Por favor tome en cuenta que la lectura promedio está visible sólo durante 5 segundos y no puede ser recuperada).
4. Repita los pasos 2 - 3 hasta medir todos los puntos.
5. Presione el botón **ÁREA** para borrar la memoria de promedio de puntos múltiples.
6. Para regresar al modo estándar de medición de velocidad, presione y sostenga el botón **AVG** hasta escuchar dos pitidos.

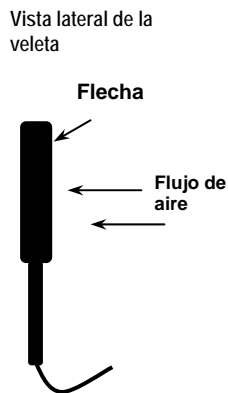
Nota: En modo promedio (AVG), presione y sostenga el botón **AVG** hasta escuchar dos pitidos para regresar a operación normal.

Medición del flujo del aire (MCM / PCM)

1. Encienda el medidor usando el botón  ON/OFF
2. Presione el botón **UNITS** para seleccionar las unidades de flujo de aire: MCM (metros cúbicos por minuto) o PCM (pies cúbicos por minuto). **NOTA:** El encender el medidor indicará la unidad de medida activa al apagar.
3. Para ingresar el área en m² o ft², presione y sostenga el botón **AREA** hasta escuchar dos pitidos. Centelleará el dígito izquierdo del indicador inferior.
4. Use el botón **▲** (ARRIBA) para cambiar el dígito
Use el botón **◀** (IZQUIERDO) para mover el decimal
Use el botón **▶** (DERECHO) para seleccionar los otros dígitos.

Después de ingresar todos los dígitos, presione y sostenga el botón **AREA** (hasta escuchar dos pitidos) para guardar el área en memoria y regresar al modo de medición PCM o MCM.

5. Coloque el sensor en el caudal de aire. Asegure que el aire entra a la veleta como indica la calcomanía de flecha colocada dentro de la veleta. Consulte el diagrama. La pantalla LCD principal indica la lectura de velocidad del aire. La indicación superior derecha de la LCD indica la lectura de la temperatura.



El medidor tiene 16 lugares en memoria (8 para PCM y 8 para MCM) que puede usar para guardar áreas usadas frecuentemente y que puede usted recuperar en cualquier instante.

1. Presione el botón **AREA** hasta escuchar dos pitidos. Aparece un lugar de la memoria en la esquina superior derecha de la pantalla indicando el lugar de la memoria.
2. Presione el botón **AREA** para ver los lugares y seleccionar uno. Una vez seleccionado el lugar en memoria ingrese las dimensiones

Use el botón **▲** (ARRIBA) para cambiar el dígito

Use el botón **◀** (IZQUIERDO) para mover el decimal

Use el botón **▶** (DERECHO) para seleccionar los otros dígitos. Después de ingresar todos los dígitos, presione y sostenga el botón **AREA** (hasta escuchar dos pitidos) para guardar el área en memoria y regresar al modo de medición PCM o MCM.

Para seleccionar y usar una dimensión guardada, presione y sostenga el botón **AREA** hasta escuchar dos pitidos.

Presione **AREA** para ver los 8 lugares de memoria. Presione y sostenga el botón **AREA** hasta escuchar dos pitidos y regresar al modo de medición PCM o MCM.

Flujo del aire Modo ponderado

1. Para entrar al modo de ponderación de 20 puntos, presione y sostenga el botón **AVG** hasta escuchar dos pitidos. Se muestra el icono **AVG**.
2. Tome una medida y presione el botón **AVG** (promedio). Escuchará un pitido singular y en pantalla aparecerá el icono **HOLD** (retención).
3. Se indica la lectura promedio y la cantidad de lecturas medidas aparece en la esquina superior derecha de la pantalla. Después de 5 segundos, la pantalla regresa a la lectura actual.
4. Repita los pasos 2 - 3 hasta medir todos los puntos.
5. Para regresar al modo estándar de medición de velocidad, presione y sostenga el botón **AVG** hasta escuchar dos pitidos.

Nota: En modo estándar de medición de velocidad, presione una vez el botón **AVG** para recuperar el promedio anterior. El promedio se borra al entrar de nuevo al modo de ponderación.

Retención de datos (Velocidad del aire/Flujo de aire)

1. Al tomar mediciones, presione el botón **HOLD** para congelar la lectura en la pantalla LCD para ver más tarde.
2. Aparece el indicador **HOLD** en la parte baja de la pantalla LCD.
3. Presione **HOLD** de nuevo para regresar a operación normal.

Registro MAX/MIN/AVG (promedio) (Velocidad del aire/Flujo de aire)

Permite al usuario registrar y ver las lecturas más alta (MAX), más baja (MIN) y Promedio (AVG).

1. Presione el botón **MÁX/MIN**. En pantalla LCD aparecen los indicadores **AVG** y **RECORD** junto con la lectura promedio y el medidor inicia el rastreo de los valores MAX, MIN y Promedio.
2. Presione de nuevo el botón **MAX/MIN**. En pantalla aparece el indicador **MAX** junto con la lectura MAX.
3. Presione de nuevo el botón **MÁX/MIN** para ver la lectura mínima. En la pantalla LCD aparecerá el indicador **MIN** junto con la lectura mínima
4. Presione de nuevo el botón **MAX/MIN** para ver la lectura actual. **NOTA:** el medidor continuará registrando las lecturas MAX/MIN/PROM.
5. Para borrar y parar el registro MÁX/ MIN/PROM y regresar a operación normal, presione una vez el botón **AREA** al indicar la lectura actual.

Unidades de temperatura

1. Retire la funda protectora de hule del medidor y seleccione las unidades de temperatura con el interruptor delizable °F/°C ubicado en el compartimiento de la batería.
2. Reemplace la funda protectora y conecte el sensor en el enchufe en la parte superior del medidor.

Retención de datos (Temperatura del aire)

1. Al tomar medidas, presione el botón **PROBE TEMPERATURE HOLD** para congelar la lectura de temperatura del aire.
2. Aparece el indicador **HOLD** en la parte baja de la pantalla LCD.
3. Presione de nuevo **PROBE TEMPERATURE HOLD** para regresar a operación normal.


Registro Máx/Mín. (Temperatura del aire)

Permite al usuario registrar y ver las lecturas más alta (MAX), más baja (MIN) de temperatura del aire.


1. Presione una vez el botón TEMPERATURE MAX/MIN. En la pantalla aparecerá el indicador **MAX** y el medidor empezará a llevar un registro de los valores MAX y MIN de temperatura del aire.
2. Presione de nuevo el botón para ver la lectura mínima. En la pantalla LCD aparecerá el indicador **MIN** junto con la lectura mínima de temperatura del aire.
3. Presione de nuevo el botón para regresar a operación normal.

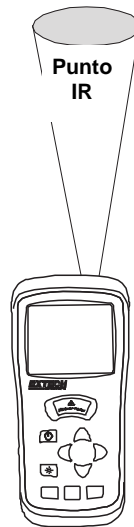
Apagado automático

Para conservar la vida de la batería, el medidor se apaga automáticamente después de 20 minutos. Para desactivar esta función:

1. Apague el medidor.
2. Presione y sostenga la tecla  (Retroiluminación) al encender el medidor.
3. "dis APO" " aparecerá en la pantalla. La función de apagado automático queda desactivada.
4. Note que el APAGADO AUTOMÁTICO se reactiva al volver a encender el medidor
5. También nótese que el apagado automático (AUTO POWER OFF) está desactivado en modo PCM/MCM.

Medidas de temperatura (sin contacto) infrarrojo


1. El sensor IR está ubicado en la parte superior del medidor.
2. Apunte el sensor a la superficie que va a medir.
3. Presione y sostenga el botón rojo **IR** para comenzar a medir la temperatura de superficie del objetivo deseado. En la pantalla aparecerá **IR TEMP** y . El puntero láser se enciende para ayudar a apuntar el medidor.
4. La medida de temperatura IR de superficie aparece en el centro de la LCD (dígitos grandes). La temperatura indicada es la temperatura del área dentro del punto.
5. Al soltar el botón rojo IR se apaga el puntero láser y la lectura se congela (retención de datos) en la pantalla durante aproximadamente 3 segundos.
6. Observe que la veleta (temperatura del aire) continua monitoreando la temperatura durante las pruebas IR y su temperatura se indica en la parte superior de la LCD (dígitos pequeños).
7. Después de aproximadamente 3 segundos el medidor cambia a la indicación de flujo de aire y temperatura del aire.



ADVERTENCIA: No mire directamente o apunte el puntero láser hacia los ojos. Los rayos láser visibles de baja potencia normalmente no presentan un peligro, sin embargo, pueden ser peligrosos si se ven directamente durante largos periodos de tiempo.

	PRECAUCIÓN	EVITE LA EXPOSICIÓN Radiación láser emitida desde esta apertura
RADIACIÓN LÁSER - NO MIRE HACIA EL HAZ SALIDA < 1mW- LONGITUD DE ONDA 630 A 670 nm PRODUCTO LÁSER CLASE 2		
Cumple con: FDA 21 CFR 1040.10 y 1040.11 IEC 60825-1 (2001-08) Edición 1.2 EN 60825-1:1994/A11:1996/A2:2001/A1:2002		

Reemplazo de la batería

Cuando en la pantalla LCD aparezca el icono  deberá reemplazar la batería 9V.

1. Desconecte la veleta.
2. Quite la protectora de hule del medidor
3. Use un destornillador Phillips para abrir el compartimiento posterior de la batería
4. Reemplace la batería de 9V
5. Cierre el compartimiento de la batería y reemplace la funda protectora del medidor.



Usted, como usuario final, está legalmente obligado (Reglamento de baterías) a regresar todas las baterías y acumuladores usados; ¡el desecho en el desperdicio o basura de la casa está prohibido! Usted puede entregar las baterías o acumuladores usados, gratuitamente, en los puntos de recolección de nuestras sucursales en su comunidad o donde sea que se venden las baterías o acumuladores.



Desecho

Cumpla las estipulaciones legales vigentes respecto al desecho del dispositivo al final de su vida útil.

Consideraciones de medición infrarrojo

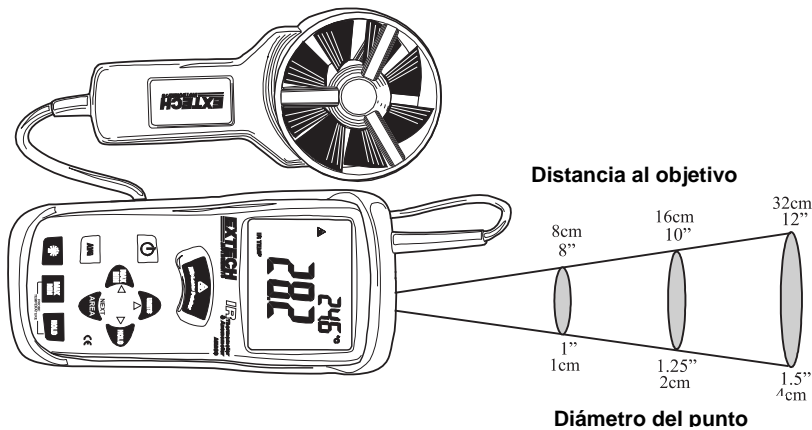
- Al tomar medidas IR el medidor compensa automáticamente los cambios de temperatura ambiente. Tenga en cuenta que puede tardar hasta 30 minutos para ajustarse a cambios extremadamente amplios de temperatura ambiente.
- Debido al proceso de enfriamiento del sensor IR, puede requerir varios minutos para estabilizar cuando toma medidas de baja temperatura seguidas rápidamente por medidas de alta temperatura.
- Si la superficie del objeto bajo prueba está cubierta con hielo, aceite, mugre, etc., limpie antes de tomar medidas.
- Si la superficie de un objeto es altamente reflejante, aplique cinta de enmascarar o pintura negro mate antes de medir.
- El vapor, polvo, humo, etc. pueden obstruir las medidas.
- Para encontrar un punto caliente, apunte el medidor fuera del área de interés, luego explore (con movimientos arriba y abajo) hasta localizar el punto caliente.

Teoría IR

Los termómetros IR miden la temperatura de superficie de un objeto. Las lentes del medidor detectan la energía emitida, transmitida y reflejada que es recolectada y enfocada sobre un sensor. Los circuitos del medidor traducen esta información a una lectura en la LCD.

Campo de visión IR

Asegure que el objetivo es mayor que el tamaño del punto indicado en el siguiente diagrama. Conforme aumenta la distancia hacia el objeto, aumenta el tamaño del área del punto de medida. El campo de visión del medidor es 8:1, lo que significa que si el medidor está a 15 cm (8") del objetivo, el diámetro del objeto bajo prueba debe ser cuando menos de 2.5 cm (1"). En el diagrama de Campo de visión se muestran otras distancias.



Emisividad

La mayoría de los materiales orgánicos y las superficies pintadas u oxidadas tienen un factor de emisividad de 0.95. Se obtendrán lecturas imprecisas al medir objetos brillantes o superficies pulidas. Para compensar, cubra la superficie a prueba con cinta de enmascarar o pintura negro mate. De tiempo para que la cinta alcance la misma temperatura del material subyacente luego mida la temperatura de la cinta o superficie pintada.

Tabla de emisividad térmica para materiales comunes

Material	Emisividad	Material	Emisividad
Asfalto	0.90 a 0.98	Tela (negro)	0.98
Concreto/Hormigón	0.94	Piel humana	0.98
Cemento	0.96	Cuero	0.75 a 0.80
Arena	0.90	Carbón vegetal (polvo)	0.96
Tierra	0.92 a 0.96	Laca	0.80 a 0.95
Agua	0.67	Laca (mate)	0.97
Hielo	0.96 a 0.98	Hule (negro)	0.94
Nieve	0.9	Plástico	0.85 a 0.95
Vidrio	0.85 a 1.00	Madera	0.90
Cerámica	0.90 a 0.94	Papel	0.70 a 0.94
Mármol	0.94	Óxidos de cromo	0.81
Yeso	0.80 a 0.90	Óxidos de cobre	0.78
Mortero	0.89 a 0.91	Óxidos de hierro	0.78 a 0.82
Ladrillo	0.93 a 0.96	Textiles	0.90

Ecuaciones y conversiones útiles

Ecuación de área para conductos rectangulares o cuadrados

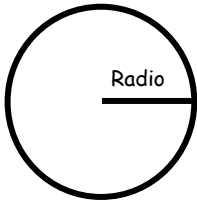


Altura (H)

Ancho (W)

$$\text{Área (A)} = \text{Ancho (W)} \times \text{Altura (H)}$$

Ecuación de área para conductos circulares



Radio

$$\text{Área (A)} = \pi \times r^2$$

Dónde $\pi = 3.14$ y $r^2 = \text{radio} \times \text{radio}$

Ecuaciones cúbicas

$$\text{PCM (ft}^3/\text{min)} = \text{Velocidad del aire (ft/min)} \times \text{Área (ft}^2\text{)}$$

$$\text{MCM (m}^3/\text{min)} = \text{Velocidad del aire (m/min)} \times \text{Área (m}^2\text{)} \times 60$$

NOTA: Las medidas tomadas en **pulgadas** deben ser convertidas a **pies o metros** antes de usar la fórmula anterior.

Tabla de de conversión de unidades de medida

	m/s	ft/min	nudos	km/h	MPH
1 m/s	1	196.87	1.944	3.6	2.24
1 ft/min	0.00508	1	0.00987	0.01829	0.01138
1 nudo	0.5144	101.27	1	1.8519	1.1523
1 km/h	0.2778	54.69	0.54	1	0.6222
1 MPH	0.4464	87.89	0.8679	1.6071	1

Copyright © 2008 Extech Instruments Corporation (una empresa FLIR)

Reservados todos los derechos, incluyendo el derecho de reproducción total o parcial en cualquier medio.