

Gebruikershandleiding

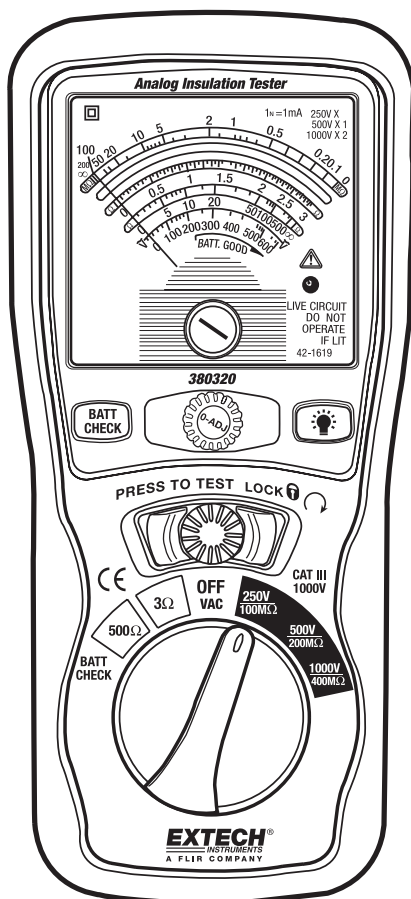
EXTECH[®]

INSTRUMENTS

A FLIR COMPANY

Analoge megohmmeter voor hoogspanning

Model 380320



CE

Inleiding

Gefeliciteerd met uw aankoop van de Extech 380320 Analoge megohmmeter voor hoogspanning. De 380320 heeft drie isolatiemeetbereiken met een actieve circuitindicator en voert lage weerstandsmetingen en AC-spanningsmetingen uit. De stroomvergrendelingsfunctie zorgt voor handenvrij gebruik. Dit instrument wordt pas verzonden na volledig getest en gekalibreerd te zijn en zal, bij behoorlijk gebruik, voor jaren een betrouwbare service leveren.

Veiligheid

Internationale veiligheidssymbolen



Dit symbool, naast een ander symbool of terminal, geeft aan dat de gebruiker de handleiding moet raadplegen voor verdere informatie.



Dit symbool, naast een terminal, geeft aan dat, onder normaal gebruik, gevaarlijke spanning aanwezig kan zijn.



Dubbele isolatie

Veiligheidsrichtlijnen

- Overschrijd het maximum toelaatbaar invoerbereik niet bij om het even welke functie.
- Stel de functieschakelaar in op UIT wanneer u de meter niet gebruikt.
- Verwijder de batterij indien de meter voor langer dan 60 dagen wordt opgeborgen.
- Haal de stroom van de te meten circuits af en isoleer deze alvorens aansluitingen te maken (tenzij voor spanningsmetingen).
- Raak de circuitaansluitingen tijdens de metingen niet aan. Wees uiterst voorzichtig wanneer u metingen in de buurt van blootgestelde stroomgeleiders en hoofdrails uitvoert. Een toevallige aanraking van de stroomgeleider kan elektrische schokken veroorzaken.
- Ontlaad de condensators na de isolatiemetingen.

Waarschuwing

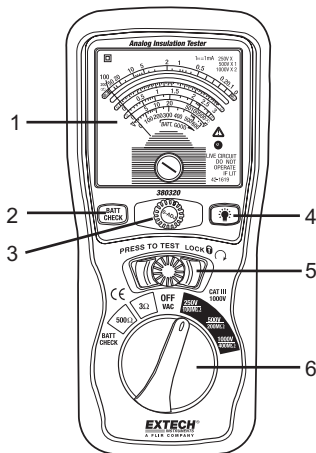
- Stel de functieschakelaar in op de geschikte positie voordat u meet.
- Voor het wijzigen van bereiken ontkoppel altijd eerst de testkabel van het geteste circuit.

Opgelet

- Onjuist gebruik van deze meter kan schade, schokken, letsel of de dood veroorzaken. Lees en begrijp deze gebruikershandleiding voordat u de meter gebruikt.
- Maak de meetkabels altijd los voordat u de batterijen vervangt.
- Controleer de toestand van de testkabels en de meter op schade voordat u de meter gebruikt. Repareer of vervang elke vorm van schade voor gebruik.
- Wees uiterst voorzichtig als u metingen uitvoert waarbij de spanningen groter zijn dan 25VAC rms of 35VDC. Dit soort spanningen wordt aanzien als gevaar voor schokken.
- Spanningcontroles op elektrische rails kunnen moeilijk en misleidend zijn omwille van de onzekerheid van de aansluiting met de ingebouwde elektrische contacten. Andere middelen moeten worden aangewend om zeker te zijn dat de terminals niet actief zijn.
- Als de uitrusting wordt gebruikt op een manier niet bepaald door de fabrikant, is het mogelijk dat de bescherming geleverd door de uitrusting beschadigd wordt.

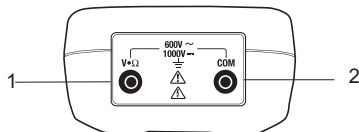
Meterbeschrijving

1. Analooq display – Zie displaybeschrijving hieronder
2. Batterijcontroletoets – Controleert het batterijniveau (met TEST toets)
3. 0 ADJ toets – Past het nulpunt voor analooq display aan
4. Achtergrondverlichtingtoets – Schakelt de achtergrondverlichting in
5. TEST/LOCK toets – Schakelt batterijcontrole-, weerstands- en megohmmeterfunctie in (kan worden vergrendeld door toets met de klok mee te draaien)
6. Functiekeuzeqeknop – Selecteert het gewenste bereik en functie



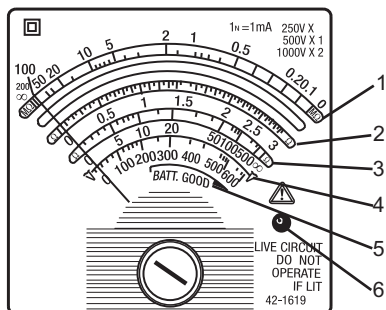
Bovenaanzicht

1. V Ω meetkabelingang
2. COM meetkabelingang



Displaybeschrijving

1. Rood: Megohmmeterschaal: Waarde met 0,5 (voor 250V bereik), 1 (500V), 2 (1000V) vermenigvuldigen
2. Groen: Lage weerstandschaal (0 tot 3 Ω)
3. Groen: Weerstandschaal (0 tot 500 Ω)
4. Blauw: AC-spanningsmetingschaal (0 tot 600V)
5. BATT GOOD indicator
6. LIVE CIRCUIT indicator LED



Werking

WAARSCHUWING



Leef alle veiligheidsmaatregelen na wanneer u de FUNCTION schakelaar op de 250V, 500V of 1000V positie instelt.



Sluit de meetkabels op het te meten circuit aan alvorens de TEST toets in te drukken.



Raak de clipuiteinden van de meetkabels niet aan wanneer de TEST toets is ingedrukt.



Op sommige elektrische apparatuur, vooral op kabels, is er nog elektrische lading aanwezig wanneer deze reeds van de voedingslijn is losgekoppeld. Het is aanbevolen om dergelijke apparatuur met behulp van aardingsriemen of ander geschikte apparatuur te ontladen alvorens aansluitingen aan te raken of te maken. De meter ontlaaft automatisch de meetcircuits zodra de verende TEST toets wordt losgelaten.

BELANGRIJKE OPMERKING



Verwijder alle stroom van het te meten circuit wanneer u weerstandsmetingen uitvoert. Her rood op de schaalplaat van de meter licht op wanneer er spanning op het meetcircuit aanwezig is. Koppel de meetkabels onmiddellijk los en haal de stroom van het meetcircuit.

Live circuit indicator LED

Als het Live indicator status LED is opgelicht, is er spanning op de te meten apparatuur aanwezig. Voer GEEN metingen uit wanneer er spanning aanwezig is. Metingen met spanning aanwezig kan leiden tot schokken voor de gebruiker en schade aan de meter of de te meten apparatuur. Ga verder met meten als de spanning van de te meten apparatuur verwijderd is.

De meetkabels aansluiten

Voor alle metingen, sluit de rode meetkabel aan op de $V\Omega$ ingangsaansluitklem en de zwarte meetkabel op de COM ingangsaansluitklem.

Batterijcontrole

1. Stel de bereikkeuzeschakelaar in op de BATT.CHECK positie.
2. Druk en houd de TEST toets ingedrukt.
3. Druk op de Batt Check toets.
4. Bekijk de wijzer van de meter. Als de wijzer zich in het BATT GOOD bereik van de onderste schaal bevindt, zijn de batterijen goed. Vervang de batterijen als de wijzer zich buiten (linkerzijde) de BATT GOOD zone bevindt.

Meetkabelcontrole

1. Stel de FUNCTION schakelaar in op het 3Ω bereik.
2. Plaats de punten van de meetkabels tegen elkaar en druk op de TEST toets.
3. De weerstand moet lager dan $0,5\Omega$ zijn.
4. Het display moet oneindig aangeven wanneer de kabels elkaar niet aanraken.
5. Andere waarden dan degene hierboven beschreven duiden op een meetkabelprobleem. Vervang de meetkabels alvorens de meter te gebruiken. Het niet vervangen van de kabels kan leiden tot schade aan de apparatuur en elektrische schokken.

Megohm-metingen

1. Haal alle stroom van het te meten circuit af.
2. Sluit de rode meetkabel aan op de $V\Omega$ ingang en de zwarte meetkabel op de COM ingang.
3. Stel de FUNCTION schakelaar in op het gewenste meetbereik.
4. Sluit de meetkabels aan op het te meten circuit.



WAARSCHUWING: Als het **LIVE CIRCUIT** indicatielampje hierbij oplicht, druk de TEST toets **NIET** in. Verwijder de meetkabels en haal alle stroom van het circuit af.

5. Druk en houd de TEST toets ingedrukt om een meting uit te voeren. Draai de toets met de klok mee om de meting te vergrendelen.
6. Lees de waarde op de **M Ω** schaal af en gebruik de bereikvermenigvuldiger om de Megohm weerstandswaarde te bepalen.
7. Ontgrendel of laat de TEST toets los zodat het apparaat ontlaadt alvorens de meetkabels te verwijderen.

Bereik	Waardevermenigvuldiger
250V	0,5
500V	1
1000V	2

Weerstandsmetingen

WAARSCHUWING: Voer deze meting niet uit tenzij de spanning op het te meten apparaat nul is. Als de Live Circuit status LED is opgelicht bij aanvang van een meting, stop het meten onmiddellijk en zorg ervoor dat er geen stroom op het te meten circuit aanwezig is.

1. Stel de functiekeuzeschakelaar in op de gepaste weerstandspositie (3Ω of 500Ω).
2. Sluit de rode meetkabel aan op de $V\Omega$ ingang en de zwarte meetkabel op de COM ingang.
3. Voer een nulaanpassing uit met behulp van de 0 ADJ toets op het apparaat zoals hieronder beschreven.
4. Sluit de punten van de meetkabels aan op het te meten circuit.
5. Druk op de TEST toets. Indien gewenst, vergrendel de toets door met te klok mee te draaien.
6. Lees de weerstand van de juiste groene displayschaal af (3Ω of 500Ω).
7. Ontgrendel of laat de TEST toets.

Nulaanpassing

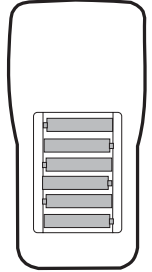
1. Stel de bereikkeuzeschakelaar in op het 3Ω of 500Ω bereik.
2. Plaats de meetkabels tegen elkaar.
3. Druk op de TEST toets. Indien gewenst, vergrendel de toets door deze met de klok mee te draaien.
4. Gebruik de 0 ADJ toets om de displaywijzer met het nulpunt van de 3Ω of 500Ω schaal te laten overeenkomen.
5. Ontgrendel of laat de TEST toets.

AC spanningsmetingen

1. Stel de draaischakelaar in op de OFF/VAC positie.
2. Sluit de rode meetkabel aan op de $V\Omega$ ingang en de zwarte meetkabel op de COM ingang.
3. Sluit het andere uiteinde van de meetkabels aan op het te meten circuit.
4. Lees de spanningswaarde op de meter af.

Vervanging van de Batterij

1. Vervang de 6 AA batterijen als de Battery Check een laag batterijvermogen aangeeft
2. Verwijder de meetkabels en draai de meter om.
3. Open de schuinstand achteraan de meter.
4. Verwijder de 4 kruiskopschroeven die het batterijdeksel op zijn plaats houden.
5. Plaats het batterijdeksel terug.
6. Vervang de batterijen en let hierbij op de juiste polariteit.
7. Plaats het batterijdeksel terug en draai de 4 schroeven vast.
8. Bevestig opnieuw de schuinstand.
- 9.



Sie, als der Endverbraucher, sind gesetzlich (EU Batterie Verordnung) gebunden, alle gebrauchten Batterien zurückzukehren, ist Verfügung im Haushaltsmüll verboten! Sie können Ihre gebrauchten Batterien / Speicher an Sammlungspunkten in Ihrer Gemeinschaft übergeben oder wohin auch immer Batterien / Speicher sind verkauft! Verfügung: Folgen Sie den gültigen gesetzlichen Bedingungen in Rücksicht der Verfügung der Vorrichtung am Ende seines Lebenszyklus

Technische beschrijving

Algemene technische beschrijving

Display	Multiband analogo display met nulaanpassing
Actief circuitaanduiding	LED lichten wanneer actief circuit wordt waargenomen.
Voedingsbron	6 x 1,5V AA batterijen
Zekeringbeveiliging	500mA 600V
Bedrijfstemperatuur	0 tot 40°C (32 tot 104°F)
Bedrijfsvochtigheid	Onder 80% RV
Hoogte	tot 2000 meter
Opslagtemperatuur	-10 tot 60°C (14 tot 140°F)
Opslagvochtigheid	Onder 70% RV
Afmetingen	200 x 92 x 50mm (7,9 x 3,6 x 2")
Gewicht	Circa 700g (24,7 oz.) met batterij

Specificaties weerstand

Bereik	Resolutie	Nauwkeurigheid	MIN. open circuit spanning	MIN. circuitstroom
3Ω	0,05Ω	±3%	4,1V	200mA
500Ω	1Ω		4,1V	

AC spanning

Bereik	Res.	Nauwkeurigheid	Ingangsimpedantie	Overbelastingsbeveiliging
600VAC	20V	±5%	1,2MΩ	1000Vrms

Specificaties megohmmeter

Bereik	Nauwkeurigheid		Spanning aansluitklem
100MΩ / 250VDC	0,2MΩ tot 5 MΩ	±5%	250V + 10% ~ -0%
	5M tot 100 MΩ	±10%	
200MΩ / 500VDC	0,5MΩ tot 10MΩ	±5%	500V + 10% ~ -0%
	10MΩ tot 200MΩ	±10%	
400MΩ / 1000VDC	1 MΩ tot 20 MΩ	±5%	1000V + 10% ~ -0%
	20 MΩ tot 400 MΩ	±10%	

Bereik	Meetstroom/ belasting		Kortsluitingsstroom
100MΩ / 250VDC	1mA	250KΩ	Circa 1,3mA.
200MΩ / 500VDC		500KΩ	
400MΩ / 1000VDC		1MΩ	

Kopierecht © 2012 Extech Instruments Corporation (een FLIR onderneming)

Alle rechten voorbehouden met inbegrip van de volledige of gedeeltelijke reproductie in gelijk welke vorm.
www.extech.com